

ОПИСАНИЕ ТИПА СРЕДСТВА ИЗМЕРЕНИЙ  
(в редакции, утвержденной приказом Росстандарта № 167 от 01.02.2017 г.)

Весы неавтоматического действия Н1

**Назначение средства измерений**

Весы неавтоматического действия Н1 (далее - весы), предназначены для статического измерения массы.

**Описание средства измерений**

Конструктивно весы состоят из грузоприемного устройства (далее - ГПУ) и весоизмерительного прибора (терминала), который может быть закреплен на кронштейне.

Общий вид весов показан на рисунке 1.



Рисунок 1 - Общий вид весов неавтоматического действия Н1

Принцип действия весов основан на преобразовании частоты вибрации акустического весоизмерительного датчика, возникающей при его растяжении или сжатии под действием взвешиваемого груза, в цифровой электрический сигнал, изменяющийся пропорционально массе взвешиваемого груза. Результаты взвешивания выводятся на дисплей.

Питание весов осуществляется через адаптер сетевого питания. В зависимости от модификации весы снабжены следующими устройствами (в скобках указаны соответствующие пункты ГОСТ OIML R 76-1-2011):

- устройство установки по уровню (Т.2.7.1) с индикатором уровня (3.9.1.1);
- полуавтоматическое устройство установки нуля (Т.2.7.2.2);
- устройство первоначальной установки нуля (Т.2.7.2.4);
- устройство слежения за нулем (Т.2.7.3);
- устройство индикации отклонения от нуля (4.5.5);
- устройство установки нуля и уравновешивания тары (4.6.9);
- устройство выборки массы тары (Т.2.7.4);

- цифровое показывающее устройство с отличающимся делением (3.4.1);
  - полуавтоматическое устройство юстировки чувствительности встроенным грузом (4.1.2.5) (для модификаций: HJR-17KSCE, HJR-22KSCE, HJR-33KSCE, HJR-62KSDCE).
- Весы оснащены последовательным интерфейсом передачи данных RS232C.

Весы снабжены следующими функциями:

- подсчет количества образцов;
- взвешивание в различных единицах измерения массы (килограмм, грамм, карат);
- взвешивание в процентах;
- сигнализация о превышении нагрузки.

Весы выпускаются в следующих модификациях: HJ-17KSCE, HJR-17KSCE, HJ-22KSCE, HJR-22KSCE, HJ-33KSCE, HJR-33KSCE, HJ-62KSDCE, HJR-62KSDCE, отличающихся метрологическими характеристиками.

Обозначение модификаций весов имеет вид HJ[R]-A[K][S][D]CE, где:

HJ - обозначение типа весов;

[R] - (если присутствует) означает, что весы оснащены полуавтоматическим устройством юстировки чувствительности встроенным грузом;

A - обозначение максимальной нагрузки (Max), в килограммах;

[K] - (если присутствует) означает весы с максимальной нагрузкой более 10 кг;

[S] - (если присутствует) означает, что в комплект поставки не входит кронштейн для крепления весоизмерительного прибора (терминала);

[D] - (если присутствует) означает, что весы оснащены цифровым показывающим устройством, с уменьшенным в 10 раз делением, в диапазоне от 0 до 6200 г включительно.

Схема пломбировки от несанкционированного доступа представлена на рисунке 2.

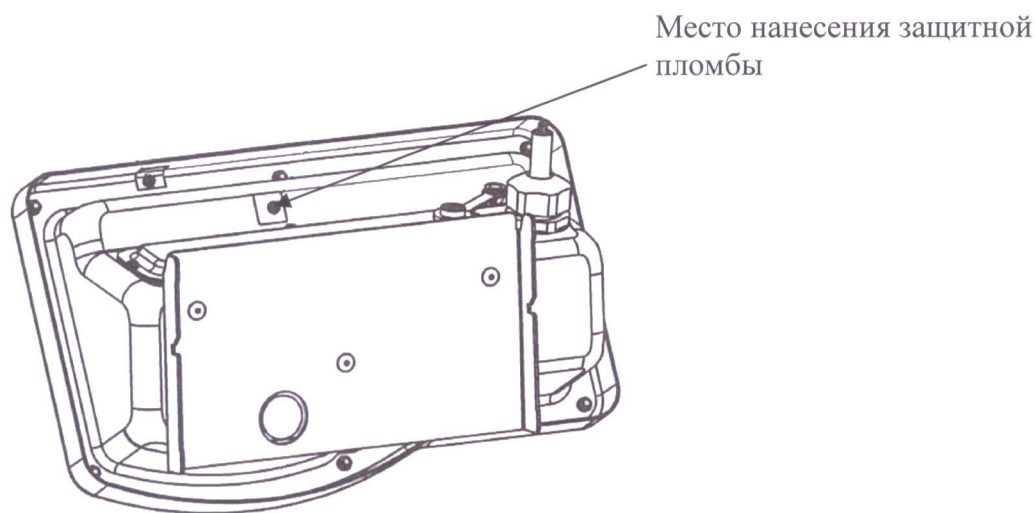


Рисунок 2 - Схема пломбировки весов от несанкционированного доступа

### Программное обеспечение

Программное обеспечение (далее - ПО) весов является встроенным и метрологически значимым.

Защита от несанкционированного доступа к настройкам и данным измерений обеспечивается защитной пломбой (наклейкой), которая находится на задней поверхности терминала (как показано на рисунке 2). Защитная пломба ограничивает доступ к переключателю, при этом ПО также не может быть модифицировано без нарушения защитной пломбы и установки переключателя юстировки в положение «ON». Кроме того, изменение ПО невозможно без применения специализированного оборудования производителя.

Защита ПО от преднамеренных и непреднамеренных воздействий соответствует уровню «высокий» по Р 50.2.077-2014.



Идентификационным признаком ПО служит номер версии, который отображается на дисплее при включении весов. Идентификационные данные ПО приведены в таблице 1.

Таблица 1

Идентификационные данные (признаки)	Значение
1	2
Идентификационное наименование ПО	-
Номер версии (идентификационный номер) ПО	не ниже 201
Цифровой идентификатор ПО	-
Другие идентификационные данные, если имеются	-

### Метрологические и технические характеристики

Максимальная (Max) и минимальная (Min) нагрузки, поверочный интервал ( $e$ ), число поверочных интервалов ( $n$ ), действительная цена деления ( $d$ ), интервалы взвешиваний и пределы допускаемой погрешности ( $mpe$ ) в зависимости от модификации весов приведены в таблице 2.

Таблица 2

Характеристика	Модификации			
	HJ-17KSCE, HJR-17KSCE	HJ-22KSCE, HJR-22KSCE	HJ-33KSCE, HJR-33KSCE	HJ-62KSDCE, HJR-62KSDCE
Max, г	17000	22000	33000	62000
Min, г	5	5	5	5
Действительная цена деления ( $d$ ), мг	100	100	100	до 6200 г вкл.-100 св. 6200 г-1000
Поверочный интервал ( $e$ ), мг	1000	1000	1000	1000
Число поверочных интервалов ( $n$ )	17000	22000	33000	62000
Класс точности по ГОСТ OIML R 76-1-2011	II			
Пределы допускаемой погрешности при проверке для нагрузки $m$ , выраженной в поверочных делениях $e$ , $\pm$ мг*				
$0 \leq m \leq 5000$	500	500	500	500
$5000 < m \leq 20000$	1000	1000	1000	1000
$20000 < m \leq 100000$	-	1500	1500	1500
Диапазон уравнивания тары	100 % Max			
Диапазон рабочих температур, °C	от +5 до +35			
Электрическое питание - от сети переменного тока с параметрами: напряжение, В частота, Гц	от 187 до 242 от 49 до 51			
*Пределы допускаемой погрешности в эксплуатации равны удвоенному значению пределов допускаемых погрешностей при проверке.				

Масса и габаритные размеры весов приведены в таблице 3.

Таблица 3

Модификации	Масса, кг, не более	Габаритные размеры весов, мм, не более (с терминалом на кронштейне)
HJ-17KSCE, HJ-22KSCE, HJ-33KSCE, HJ-62KSDCE	16,6	508x400x705
HJR-17KSCE, HJR-22KSCE, HJR-33KSCE, HJR-62KSDCE	17	

### Знак утверждения типа

наносится на маркировочную табличку, расположенную на грузоприемном устройстве весов и типографским способом на титульный лист руководства по эксплуатации.

### Комплектность средства измерений

Таблица 4 - Комплектность средства измерений

Наименование	Обозначение	Количество
ГПУ	-	1 шт.
Весоизмерительный прибор (терминал)	-	1 шт.
Адаптер сетевого питания	-	1 шт.
Кронштейн для крепления весоизмерительного прибора (терминала)*	-	1 шт.
Руководство по эксплуатации	-	1 экз.
* Кронштейн для крепления весоизмерительного прибора (терминала) в стандартный комплект поставки не входит.		

### Поверка

осуществляется по приложению ДА «Методика поверки весов» ГОСТ OIML R 76-1-2011 «Весы неавтоматического действия. Часть 1. Метрологические и технические требования. Испытания».

Основные средства поверки: гири, соответствующие классам точности  $F_1$ ,  $F_2$ ,  $M_1$  по ГОСТ OIML R 111-1-2009.

Допускается применение аналогичных средств поверки, обеспечивающих определение метрологических характеристик поверяемых весов с требуемой точностью.

Знак поверки в виде наклейки наносится на доступную для осмотра маркировочную табличку весов и/или в виде оттиска на свидетельство о поверке.

### Сведения о методиках (методах) измерений

приведены в эксплуатационном документе.

### Нормативные и технические документы, устанавливающие требования к весам неавтоматического действия НД

1 ГОСТ OIML R 76-1-2011 «Весы неавтоматического действия. Часть 1. Метрологические и технические требования. Испытания».

2 ГОСТ 8.021-2015 «ГСИ. Государственная поверочная схема для средств измерений массы».

3 Техническая документация изготовителя.

**Изготовитель**

Фирма «Shinko Denshi Co., Ltd.», Япония  
3-9-11 Yushima, Bunkyo-ku, Tokyo 113, Japan  
Тел.: (81)-3-3835-4577  
Факс (81)-3-5818-6066  
E-mail: shinko-denshi@vibra.co.jp  
Web-сайт: www.vibra.co.jp

**Заявитель**

Общество с ограниченной ответственностью «Вибра Рус» (ООО «Вибра Рус»)  
109428, Москва, Рязанский проспект, д. 26, стр. 13  
Тел.: (495) 787-45-77  
Факс (495) 721-88-41  
Web-сайт: info@vibra.ru  
E-mail: www.vibra.ru;www.acomrus.ru

**Испытательный центр**

ГЦИ СИ Федеральное государственное унитарное предприятие «Всероссийский научно-исследовательский институт метрологической службы» (ГЦИ СИ ФГУП «ВНИИМС»)  
Адрес: 119361, г. Москва, ул. Озерная, д.46  
Тел./факс: (495)437-55-77 / 437-56-66  
E-mail: office@vniims.ru, www.vniims.ru  
Аттестат аккредитации ГЦИ СИ ФГУП «ВНИИМС» по проведению испытаний средств измерений в целях утверждения типа № 30004-08 от 27.06.2008 г.

Заместитель  
Руководителя Федерального  
агентства по техническому  
регулированию и метрологии



С.С. Голубев

М.п. « 13 » 02 \_\_\_\_\_ 2017 г.

ПРОШНУРОВАНО,  
ПРОНУМЕРОВАНО  
И СКРЕПЛЕНО ПЕЧАТЬЮ  
5(пять) ЛИСТОВ(А)

